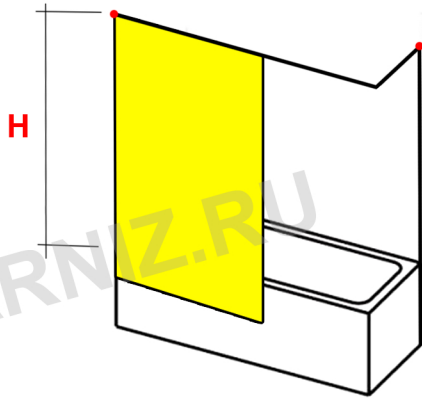


1

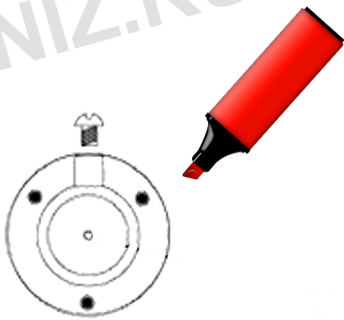


Нанести высоту крепления карниза (150-170 см от верхнего края ванны) в зависимости от высоты шторы (180-200 см).

$$H = H(\text{шторы}) - 30 \text{ см}$$

2

Прикладываем джокеры к отметкам так, чтобы фиксаторы смотрели строго вверх и производим разметку креплений.



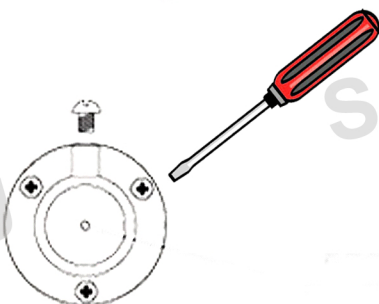
3

Сверлим отверстия (размер сверла 6мм). Устанавливаем в них дюбеля.



4

Закрепляем джокер с помощью саморезов.



5

Одеваем на трубу декоративные отражатели. Вставляем карниз в закреплённый джокер и фиксируем один конец карниза. Закрепляем второй джокер, не снимая его с карниза. Надвигаем декоративные отражатели.

